

Zaptec Pro (MID)

Sistema de recarga inteligente



Independientemente del vehículo que conduzca o adónde vaya, sin duda, Zaptec Pro le proporciona la mejor energía para su viaje. Un sistema de recarga Zaptec utiliza toda la capacidad disponible y la distribuye de forma inteligente entre las estaciones de recarga.

Una estación de recarga inteligente y eficiente para espacios de estacionamiento más grandes en cooperativas de vivienda y propiedades conjuntas, empresas y nuevas construcciones. Con 22 kW de potencia, puede recargar su vehículo eléctrico para disponer de una autonomía de conducción de 110 kilómetros en solo una hora.

EV up to a driving range of 110 kilometers in only one hour.

Utilice toda la capacidad disponible

La energía disponible se divide dinámicamente entre todas las estaciones de recarga. Zaptec realiza el equilibrio de recarga y fase, y la estación de recarga cambia dinámicamente entre recarga monofásica y trifásica para disfrutar de la mejor utilización posible.

Zaptec ha desarrollado un modo muy especial de equilibrar la recarga monofásica y trifásica. Esto permite al sistema de recarga utilizar la energía disponible de manera más eficiente que otras estaciones de recarga. Le proporciona hasta un 66 por ciento más de uso de la energía que tiene.

Explore Zaptec Pro

Ampliar el sistema de recarga

Al instalar Zaptec, la infraestructura se puede configurar para cualquier espacio de estacionamiento. Si hay una mayor demanda de recarga, puede ampliar la infraestructura existente de forma rápida y fácil, y sin esfuerzo o inversión adicional en la caja de fusibles.

Mejor conexión a Internet

El 4G LTE-M de Zaptec, que es suministrado por Telenor, proporciona un adecuado tiempo de actividad y ayuda a que el sistema de recarga sea más económico sin infraestructura adicional. El sistema de recarga está en línea las 24 horas del día, los 7 días de la semana, lo que garantiza que se apliquen las actualizaciones de software periódicas.

Distribuir los costes de manera justa

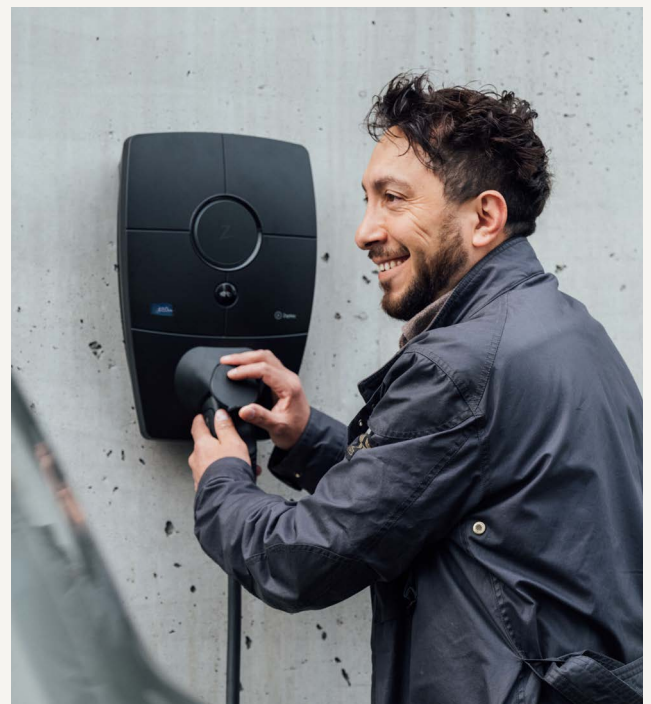
Un medidor de potencia integrado indica el consumo exacto y permite a los usuarios individuales asignar y pagar plazas de garaje o estacionamientos compartidos. Utilice nuestro sistema de administración de forma gratuita o elija entre una gama de servicios de pago automático, funcionamiento y soporte.

5 años de garantía

Zaptec Pro está diseñado para durar. Está diseñado, desarrollado y fabricado en Noruega, para las condiciones noruegas.



Llegada segura cada vez



La seguridad es nuestra prioridad

En Zaptec, nos apasiona tanto su seguridad como la energía eléctrica. Zaptec Pro lidera el mercado de la recarga de vehículos eléctricos en cuanto a seguridad y está certificado con los estándares de seguridad más elevados. Todo nuestro sistema de recarga está aprobado por las pruebas de seguridad TÜV SÜD, de conformidad con la norma IEC 61851-1, que define un sistema de recarga seguro.



El sistema de recarga se puede ampliar fácilmente

Al prepararse para la recarga de vehículos eléctricos en todos los espacios de estacionamiento, se asegura de que las futuras estaciones de recarga se puedan instalar de forma rápida y fácil. El Zaptec Pro tiene un diseño exclusivo, con placas posteriores de conexión eléctrica que permiten realizar el trabajo eléctrico por

separado de la propia instalación de la estación de recarga. En una instalación de Zaptec, se comparte un solo circuito y un solo cable de alimentación. Toda la comunicación entre las estaciones de recarga y el servicio en la nube del Portal Zaptec se realiza a través del mismo cable de alimentación.

Supervise su sistema de recarga en el Portal Zaptec

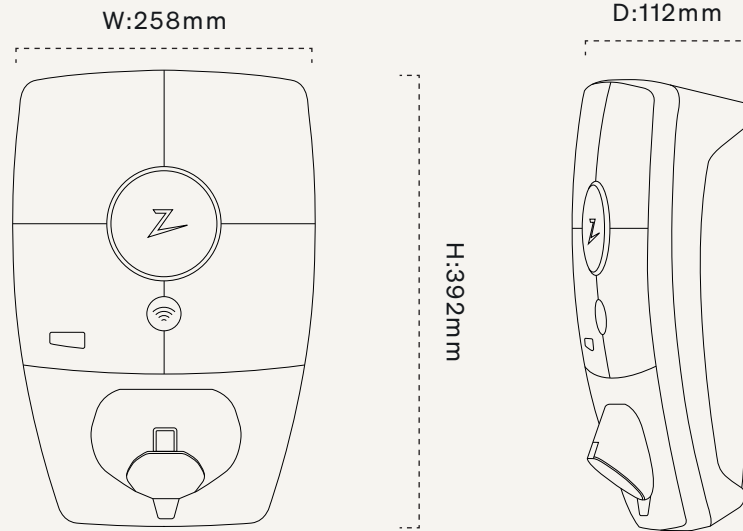
Zaptec Pro está conectado al cerebro de nuestro sistema de recarga inteligente, el Portal Zaptec, que supervisa, equilibra y optimiza continuamente la recarga entre las distintas estaciones de recarga.

Los instaladores y propietarios de instalaciones de recarga pueden realizar fácilmente un seguimiento de sus instalaciones en el Portal Zaptec. Se utiliza para añadir estaciones de recarga, leer el historial de recargas, instalar actualizaciones, supervisión, configuraciones y más.

Preparado para el futuro y actualizado

La estación de recarga es compatible con la norma ISO 15118, lo que la prepara para Plug & Charge, State-of-Charge y otras opciones interesantes que nos permitirán mejorar la experiencia del usuario. Con su uso de tecnología avanzada, el software integrado y una solución en la nube para la configuración y supervisión, este sistema de recarga está configurado para el futuro.

Hasta el último detalle



Información técnica

Zaptec Pro es una estación de recarga de corriente alterna para montaje en pared o columna, de conformidad con la norma IEC 61851-1, EVSE modo 3.

Dimensiones y peso

Al: 392 mm An: 258 mm F: 112 mm

Peso: 5 kg aprox. (incluida la placa posterior)

Circuito de instalación

Máx. 63 A, disyuntor en el circuito de instalación para estaciones de recarga.

Caja de conexión de la placa posterior

Sección transversal del cable 2,5 - 10 mm²
Diámetro del cable 10 - 18,5 mm

Red de instalación, tensiones

TN, IT y TT

230 V CA ± 10 %

400 V CA ± 10 %

Salida máxima de corriente y recarga

22 kW en 32 A/trifásica (aplicable únicamente a redes TN)*

12,7 kW a 32 A/trifásica (redes IT)*

7,4 kW a 32 A/monofásica (redes IT/TN)*

3 W en espera

Disyuntor integrado

Disyuntor en miniatura (MCB) integrado 3 x 40 A tipo C

Toma de recarga

EC 62196-2 tipo 2, con cubierta de cierre automático integrada. El usuario puede bloquear el cierre electrónico de forma permanente.

Protección de fallo de conexión a tierra

RCD tipo B integrado

Antes del inicio de cada ciclo de recarga se realiza la calibración y una autocomprobación. El RCD puede reiniciarse automáticamente desconectándolo del conector de recarga.

Medidor de potencia integrado

Certificación MID Clase B (EN 50470).

Pantalla que muestra la energía total (kWh).

Protección antirrobo

La cubierta delantera del ZAPTEC Pro se puede abrir únicamente con una herramienta especial. El cable de recarga se puede bloquear permanentemente en la estación de recarga.

Equilibrio de cargas

Junto con otras estaciones de recarga Zaptec Pro, la potencia disponible en la instalación se distribuirá automáticamente entre los dispositivos y las fases.

Equilibrio de fases

La estación de recarga seleccionará dinámicamente cualquier conexión monofásica o trifásica en un sistema con otras estaciones de recarga Zaptec Pro, en función de la potencia disponible.

Interfaz de comunicaciones y conexión en la nube/red

4G LTE-M

Wi-Fi 2,4 GHz, IEEE 802.11 b/g/n (canales 1-11)

Plug&Charge - Soporte de hardware para ISO 15118.

Identificación y configuración

Bluetooth 5.1 (BR/EDR/BLE)

Lector RFID/NFC – ISO/IEC 14443 A (Type A, 13.56 MHz) ISO/IEC 15693 (Mifare classic, 13.56 MHz)

Plug&Charge - Soporte de hardware para ISO 15118.

Círculo de LED RGBW para el estado de la unidad

Normas y aprobaciones

Cumplimiento de la CE de conformidad con la Directiva de equipos radioeléctricos 2014/53/UE y la Directiva ROHS 2011/65/UE, y cumplimiento de las normas IEC 61851-1 (TUV SÜD) e IEC 61851-21-2

Rango de temperaturas

De -30 °C a +40 °C

Grado de protección

IP54, uso en interiores y exteriores

Protección contra impactos IK10

Clasificación de inflamabilidad UL94 5VB

Resistente a los rayos ultravioleta

Protección eléctrica

Clase de protección I

Categoría de sobretensión III (4 kV)

Servicios de integración

Alternativas de integración de terceros (API, Webhooks)

OCCP 1.6J nube a nube

Suscripción de mensajes

* 32 A está disponible, pero puede estar limitado por el estado de la batería del vehículo y los aumentos de temperatura en la estación de recarga.