

Zaptec Pro Backplate → Installer Manual



EN WARNING!

- Before installing this product, it's important to read the following safety instructions. Failure to follow and apply all the instructions and procedures covered in this manual will invalidate the guarantee and cause Zaptec Charger AS and direct partners to waive all liability and claims for compensation.
- This equipment must only be installed, repaired, and maintained by qualified personnel.
- Repairs must be carried out by Zaptec or a pre-approved workshop.
- All applicable local, regional, and national laws and regulations must be followed when installing, repairing, and maintaining the product.
- Do not install or use a product which is damaged in any way.
- Do not use high-pressure washers to clean the Zaptec Pro.
- Do not insert test probes, wires or anything else into the quick-release connector on the back plate. Voltage tests should be performed directly on the terminal screws.



NO ADVARSEL!

- Før dette produktet skal tas i bruk eller vedlikeholdes, er det viktig å lese de nedenstående sikkerhetsanvisningene. Hvis ikke alle de omtalte anvisningene og prosedyrene følges og iverksettes, vil garantiene bli ugyldige, og Zaptec Charger AS vil bli fritatt for alle erstatningskrav.
- Utstyret skal kun installeres, repareres og vedlikeholdes av kvalifisert personell.
- Reparasjoner skal utføres av Zaptec eller et forhåndsgodkjent verksted.
- Alle gjeldende lokale, regionale og nasjonale forskrifter må følges ved installasjon, reparasjon og vedlikehold av utstyret.
- Ikke bruk et produkt med skader.
- Ikke bruk høytrykkspyler til å rengjøre Zaptec Pro.
- Ikke sett testsonder, ledninger eller noe annet inn i hurtigkontakten på koblingsplaten (bakplaten). Spenningstester skal utføres direkte på klemmskruene.



SE VARNING!

- Innan du använder eller underhåller denna produkt är det viktigt att du läser säkerhetsanvisningarna nedan. Underlåtenhet att följa anvisningarna och procedurerna som beskrivs i denna manual kommer göra att garantin inte längre gäller och att Zaptec Charger AS friskriver sig från allt ansvar och krav på ersättning.
- Denna utrustning får endast installeras, repareras och underhållas av kvalificerad personal.
- Reparationer måste utföras av Zaptec eller en auktoriserad verkstad.
- Alla tillämpliga lokala, regionala och nationella bestämmelser måste följas vid installation, reparation och underhåll av utrustningen.
- Använd inte produkten om den är skadad på något sätt.
- Använd inte högtryckstvätt för att rengöra Zaptec Pro.
- För inte in testsonderna, ledningar eller något annat i snabbkopplingen på bakplattan. Spänningstester bör göras direkt på terminalskruvarna.



DK ADVARSEL!

- Før dette produkt bruges eller vedligeholdes er det vigtigt at læse følgende sikkerhedsanvisninger. Hvis du ikke følger og gennemfører alle anvisninger og procedurer, der er fastsat i denne installationsvejledning, vil garantien bortfalde og Zaptec Charger AS vil afvise ethvert ansvar og erstatningskrav.
- Dette udstyr må kun installeres, repareres og vedligeholdes af uddannede medarbejdere.
- Reparationer skal udføres af Zaptec eller et forhåndsgodkendt værksted.
- Alle gældende lokale, regionale og nationale bestemmelser skal følges ved installation, reparation og vedligeholdelse af udstyret.
- Brug ikke et produkt, der er beskadiget på nogen måde.
- Brug ikke højtryksrensere til rengøring af Zaptec Pro.
- Indsæt ikke testsonder, prøveledninger eller andet i forbindelsesstikket på bagpladen. Spændingstest skal udføres direkte på klemmeskruerne.



DE **WARNUNG!**

- Bevor Sie dieses Produkt installieren, verwenden oder warten, lesen Sie unbedingt folgende Sicherheitshinweise! Die Nichtbeachtung und Nichteinhaltung der Anweisungen und Verfahren in diesem Installationshandbuch kann unter Umständen zum Erlöschen der Garantie und zur Verweigerung jeglicher Haftung und Schadensersatzansprüche seitens Zaptec Charger AS führen.
- Dieses Gerät darf nur von qualifiziertem Personal installiert, repariert und gewartet werden.
- Reparaturen daran sollten nur von Zaptec oder einem autorisierten ZaptecPartner durchgeführt werden.
- Bei Installation, Reparatur und Wartung dieses Gerätes müssen alle geltenden lokalen, regionalen und nationalen Vorschriften eingehalten werden.
- Verwenden Sie das Gerät nicht, wenn es in irgendeiner Weise beschädigt ist..
- Verwenden Sie zum Reinigen des Zaptec Pro keine Hochdruckreiniger.
- Stecken Sie keine Prüfspitzen, Drähte oder andere Fremdkörper in den Schnellanschluss auf der Rückplatte. Spannungsprüfungen werden direkt an den Klemmschrauben durchgeführt.



FR **AVERTISSEMENT !**

- Avant d'installer ce produit, il est important de lire les consignes de sécurité suivantes. Le non-respect et la non-application de l'ensemble des instructions et procédures de ce manuel entraîneront l'annulation de la garantie et dégraderont Zaptec Charger AS ainsi que ses partenaires directs de toute responsabilité et réclamation de compensation.
- Cet équipement doit être installé, réparé et entretenu par du personnel qualifié uniquement.
- Les réparations doivent être effectuées par Zaptec ou un atelier agréé.
- Toutes les réglementations locales, régionales et nationales doivent être respectées pour l'installation, la réparation et la maintenance de ce produit.
- N'installez pas ou n'utilisez pas un produit endommagé.
- N'utilisez pas de nettoyeur haute pression pour nettoyer la Zaptec Pro.
- N'insérez pas de sondes de test, de fils ou autre objet dans le connecteur situé sur la plaque arrière. Les tests de tension doivent être effectués directement sur les vis du bornier de raccordement.



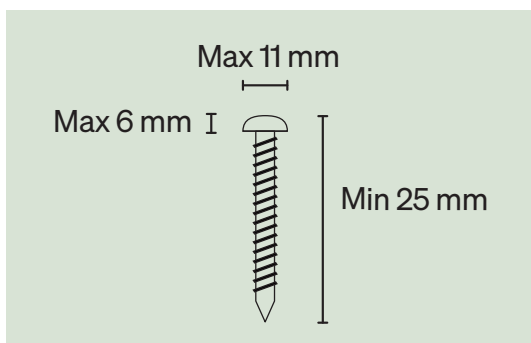
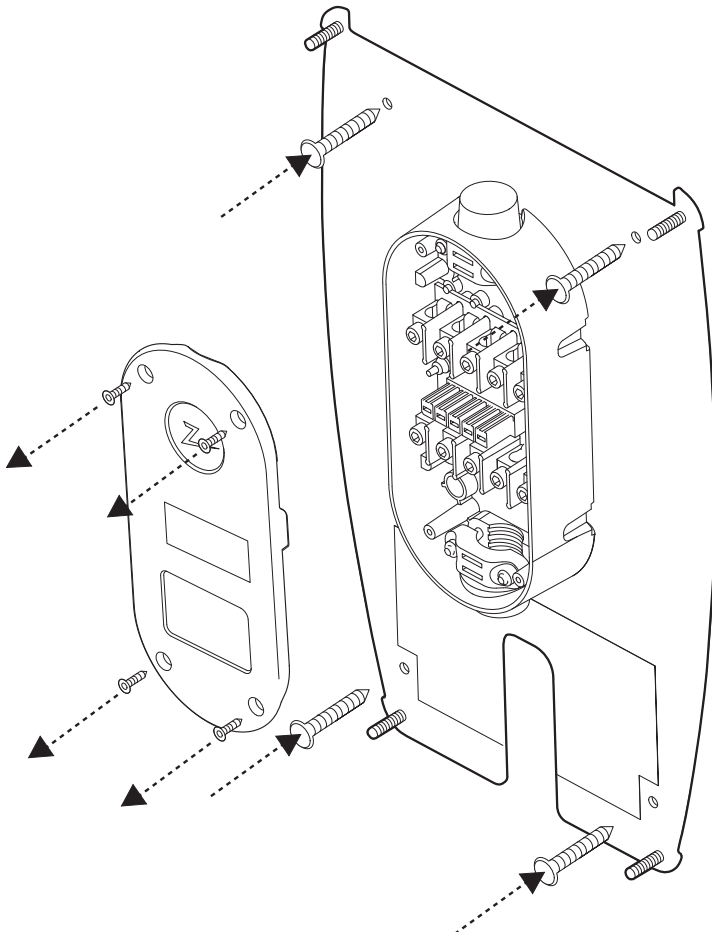
IT **AVVERTENZA!**

- Prima di utilizzare il prodotto o effettuare la manutenzione, è importante leggere le seguenti istruzioni di sicurezza. La mancata osservanza e implementazione di tutte le istruzioni e le procedure riportate nel presente manuale di installazione invaliderà la garanzia e farà sì che Zaptec Charger AS respinga eventuali responsabilità e eventuali richieste di risarcimento.
- Il presente apparecchio deve essere installato, riparato e sottoposto a manutenzione solo ed esclusivamente da personale qualificato.
- Le riparazioni devono essere eseguite da Zaptec o da un'officina precedentemente approvata.
- È obbligatorio osservare le normative locali, regionali e nazionali vigenti quando si effettuano interventi di installazione, riparazione o manutenzione sul presente apparecchio.
- Non utilizzare un prodotto danneggiato in alcun modo.
- Non utilizzare idropulitrici per la pulizia di Zaptec Pro.
- Non inserire sonde di prova, fili o altro nel connettore a sgancio rapido della piastra posteriore. Eseguire i test di tensione direttamente sulle viti dei terminali.



NL **WAARSCHUWING!**

- Lees onderstaande veiligheidsinstructies door alvorens dit product te gebruiken of te onderhouden. Bij het niet volgen en implementeren van alle instructies en procedures die in deze installatiehandleiding zijn vastgelegd, komt de garantie te vervallen en wijst Zaptec Charger AS alle aansprakelijkheid en eventuele schadeclaims af.
- Deze apparatuur mag uitsluitend geïnstalleerd, gerepareerd en onderhouden worden door gekwalificeerd personeel.
- Reparaties moeten worden uitgevoerd door Zaptec of een vooraf goedgekeurde werkplaats.
- Alle toepasselijke lokale, regionale en nationale voorschriften moeten worden nagevolgd bij het installeren, repareren en onderhouden van deze apparatuur.
- Gebruik geen product dat op enigerlei wijze beschadigd is.
- Gebruik geen hogedrukreinigers om de Zaptec Pro schoon te maken.
- Plaats geen testsondes, kabels of iets anders in de snelkoppeling op de achterplaat. Spanningstesten moeten rechtstreeks op de aansluitschroeven worden uitgevoerd.



EN Install the back plate

Mount the back plate and remove the cover on the junction box.

⚠ Use existing holes! Creating new holes in the back plate will invalidate the warranty.



NO Monter bakplaten

Monter bakplaten, og fjern dekslet på koblingsboksen.

⚠ Det er viktig å ikke lage nye hull i bakplaten. De fire eksisterende hullene må brukes. Hvis du lager nye hull i bakplaten, blir garantien ugyldig.



SE Montera bakplattan

Montera bakplattan och ta bort locket på kopplingsdosan.

⚠ Det är viktigt att inga nya hål borras i bakplattan. De hål som ska användas är de fyra befintliga i plattan. Om nya hål borras i bakplattan upphör garantin att gälla.



DK Installation af bagpladen

Montér bagpladen og fjern coveret fra samledåsen.

⚠ Brug eksisterende huller! Oprettelse af nye huller i bagpladen vil gøre garantien ugyldig.



DE Montage der Rückplatte

Montieren Sie die Rückplatte und entfernen Sie Abdeckung der Anschlussdose.

⚠ Es ist wichtig, keine neuen Löcher in die Rückplatte zu bohren. Verwenden Sie nur die vier vorhandenen Löcher. Durch das Erstellen neuer Löcher in der Rückplatte erlischt die Garantie.



FR Installez la plaque arrière

Fixez la plaque arrière et retirez le couvercle du boîtier de raccordement.

⚠ Il est important de ne pas créer de nouveaux trous dans la plaque arrière. Seuls les quatre trous existants peuvent être utilisés pour fixer la plaque. La création de nouveaux trous dans la plaque arrière annule la garantie.



IT Installare la piastra posteriore

Montare la piastra posteriore e rimuovere il coperchio della scatola di giunzione.

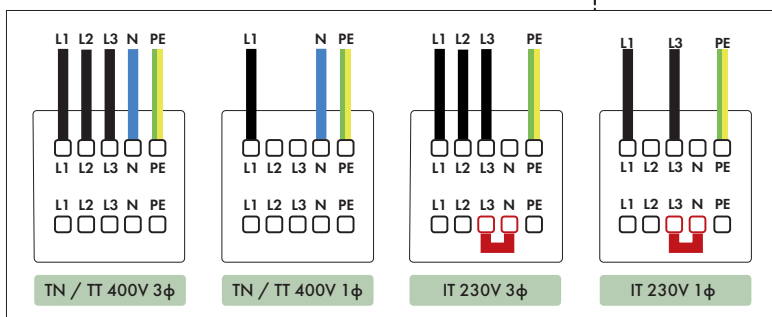
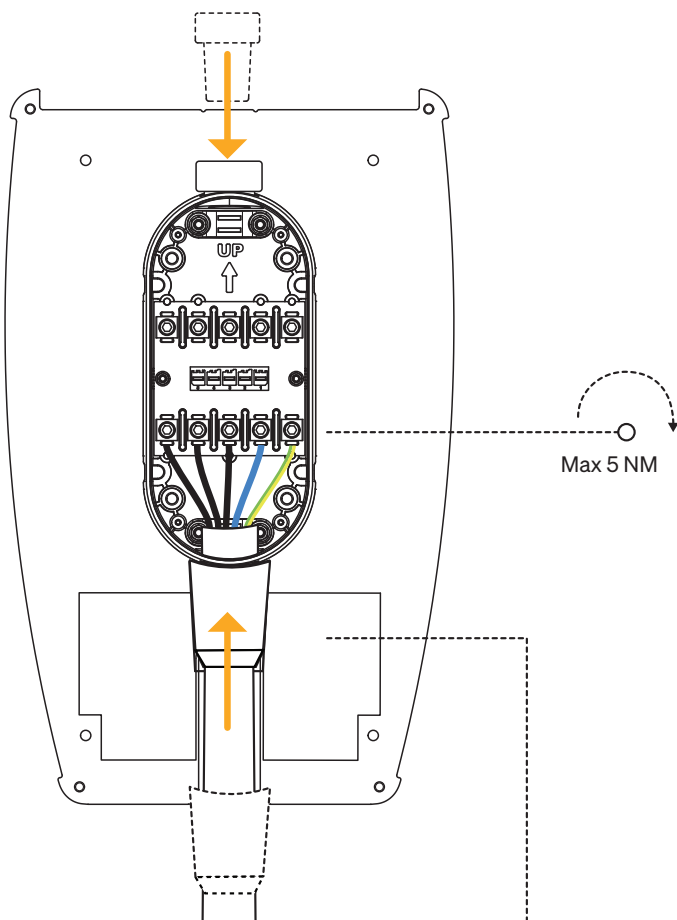
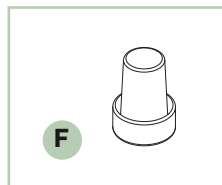
⚠ È importante non creare nuovi fori nella piastra posteriore. Utilizzare i fori esistenti. La creazione di nuovi fori nella piastra posteriore invaliderà la garanzia.



NL Installeer de achterplaat

Monteer de achterplaat en verwijder het deksel van de aansluitdoos.

⚠ Het is van belang dat u geen nieuwe gaten in de achterplaat maakt. Gebruik de vier bestaande openingen. Indien u nieuwe gaten in de achterplaat maakt vervalt de garantie.



EN Connect the back plate

To reduce the risk of leaks in outdoor installations, please connect the cable to the bottom of the junction box on the backplate. If not possible, device must be properly sealed and checked. Connect the cables in the junction box in accordance with the electrical system at the location. We recommend using a sealant such as Sikaflex.



NO Koble til bakplaten

For å redusere risikoen for lekkasjer i utendørs-installasjoner bør du koble kabelen til bunnen av koblingsboksen på bakplaten. Hvis det ikke er mulig, må enheten forsegles og kontrolleres ordentlig. Koble kablene i koblingsboksen i samsvar med det elektriske systemet på stedet. Vi anbefaler å bruke en tetningsmasse som f.eks. Sikaflex.



SE Anslut bakplattan

För att begränsa risken för inläckage i utomhusinstallationer bör kabeln anslutas i botten på kopplingsdosans bakplatta. Om det inte är möjligt måste enheten vara ordentligt förseglad, tätad och kontrollerad. Anslut kablar i kopplingsdosan i enlighet med elnätet på platsen. Vi rekommenderar använda tätningssmassa som tex Sikaflex.



DK Forbind bagpladen

For at forhindre lækage ved udendørs installationer, venligst forbind kablet fra bunden af samledåsen på bagpladen. Hvis det ikke er muligt, skal enheden være korrekt forsejlet og tjekket. Tilslut kablerne i samledåsen i overensstemmelse med det elektriske system på stedet. Vi anbefaler at bruge tætningssmasse som f.eks. Sikaflex.



DE Anschliessen der Rückplatte

Um das Risiko von Leckagen bei Installationen im Freien zu verringern, schließen Sie das Kabel an der Unterseite der Anschlussdose der Rückplatte an. Wenn dies nicht möglich ist, muss das Gerät ordnungsgemäß abgedichtet und überprüft werden. Schließen Sie die Kabel in der Anschlussbox entsprechend der elektrischen Anlage am Standort an. Wir empfehlen die Verwendung einer Dichtungsmasse wie Sikaflex.



FR Connectez la plaque arrière

Pour réduire les risques d'entrée d'eau, connectez le câble par le bas du bornier de raccordement de la plaque arrière. Si cela n'est pas possible, l'équipement doit être correctement étanchéifié et contrôlé. Fixez les câbles dans le bornier de raccordement conformément au réseau électrique du lieu d'installation. Nous recommandons l'utilisation d'un produit d'étanchéité tel que Sikaflex.



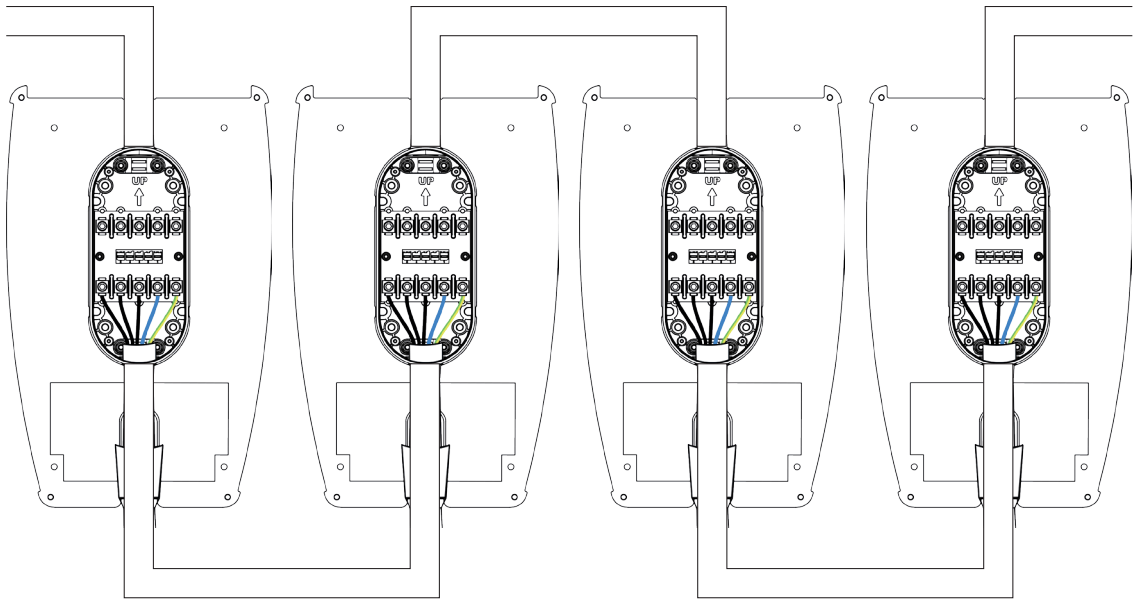
IT Collegare la piastra posteriore

Per ridurre il rischio che entri umidità per installazioni all'aperto, collegare il cavo alla parte inferiore della scatola di giunzione sulla piastra posteriore. Se non è possibile, il dispositivo deve essere adeguatamente sigillato e controllato. Collegare i cavi nella scatola di derivazione in base all'impianto elettrico del luogo. Si consiglia di utilizzare un sigillante come Sikaflex.



NL Sluit de achterplaat aan

Om het risico op lekkage bij installaties buitenshuis te verminderen, moet de kabel worden aangesloten aan de onderkant van de aansluitdoos op de achterplaat. Als dit niet mogelijk is, moet het apparaat goed worden afgedicht en gecontroleerd luit de kabels in de aansluitdoos aan in overeenstemming met het elektrische systeem op de locatie. We raden aan een afdichtingsmiddel zoals Sikaflex te gebruiken.



EN

No daisy chaining is allowed. It is only allowed when installation circuit breaker is no more than 40A.



NO

Seriekobling er ikke tillatt. Det er bare tillatt hvis installasjonsbryteren ikke overstiger 40A.



SE

Seriekoppling är i regel inte tillåtet. Att seriekoppla är endast tillåtet när kretsen är avsäkrad med max 40A.



DK

Ingen 'daisy chain' er tilladt. Det er kun tilladt hvis afbryderen ikke overskrider 40A.



DE

Ein Durchschleifen ist nicht erlaubt. Es ist nur erlaubt, wenn der Installationsschutzschalter nicht mehr als 40A beträgt.



FR

La connexion en série des plaques arrière est interdite. Elle est possible uniquement lorsque le disjoncteur d'installation a une intensité nominale maximale de 40A.



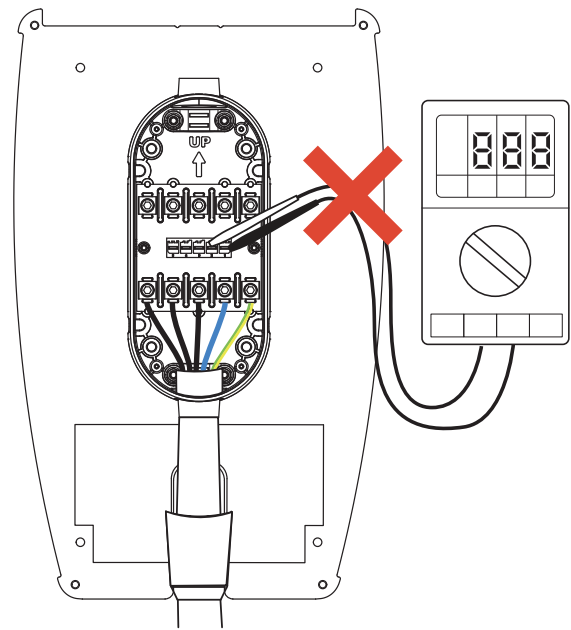
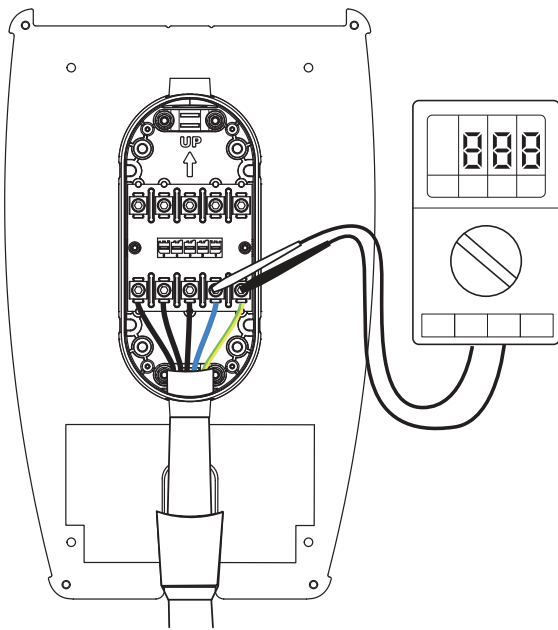
IT

Non è consentito il collegamento a catena. È consentito solo se l'interruttore dell'impianto non supera i 40A.



NL

Doorlussen is niet toegestaan. Dit is alleen toegestaan als de stroomonderbreker $\leq 40A$



EN Perform electrical testing



Do not insert test probes, wires or anything else into the quick-release connector on the back plate. Voltage tests should be performed directly on the terminal screws.



The backplate connector is designed for permanent connections and should not be subject to a high number of mating cycles.



no Utfør elektrisk testing



Ikke sett testsonder, ledninger eller noe annet inn i hurtigkontakten på koblingsplaten (bakplaten). Spenningstester skal utføres direkte på klemeskruene.



Bakplatekontakten er designet for permanente tilkoblinger og bør ikke utsettes for et høyt antall paringssyklusler.



SE Utför elektrisk testning



För inte in testsonderna, ledningar eller något annat i snabbkopplingen på bakplattan. Spänningstester bör göras direkt på terminalskrivarna.



Bakplattans kontakt är konstruerad för permanenta anslutningar och bör inte utsättas för ett stort antal upprepade anslutningar.



DK Udfør elektrisk test



Indsæt ikke testsonder, prøveledninger eller andet i forbindelsesstikket på bagpladen. Spændingstest skal udføres direkte på klemmeskruerne.



Bagplade stikket er designet til en permanent forbindelse, og skal ikke udsættes for mange tilslutningsforsøg.



DE Elektrische Prüfungen



Stecken Sie keine Prüfspitzen, Drähte oder andere Fremdkörper in den Schnellanschluss auf der Rückplatte. Spannungsprüfungen werden direkt an den Klemmschrauben durchgeführt.



Der Rückplatten-Steckverbinder ist für dauerhafte Verbindungen ausgelegt und sollte nicht einer hohen Anzahl von Steckzyklen ausgesetzt werden.



FR Effectuez les tests électriques



N'insérez pas de sondes de test, de fils ou autre objet dans le connecteur situé sur la plaque arrière. Les tests de tension doivent être effectués directement sur les vis du bornier de raccordement.



Le connecteur de la plaque arrière est conçu pour être connecté à la borne en permanence et ne doit pas être soumis à un grand nombre de d'insertion.



IT Eseguire test elettrici



Non inserire sonde di prova, fili o altro nel connettore a sgancio rapido della piastra posteriore. Eseguire i test di tensione direttamente sulle viti dei terminali.



Il connettore della piastra posteriore è progettato per connessioni permanenti e non deve essere soggetto a un numero elevato di cicli di accoppiamento.



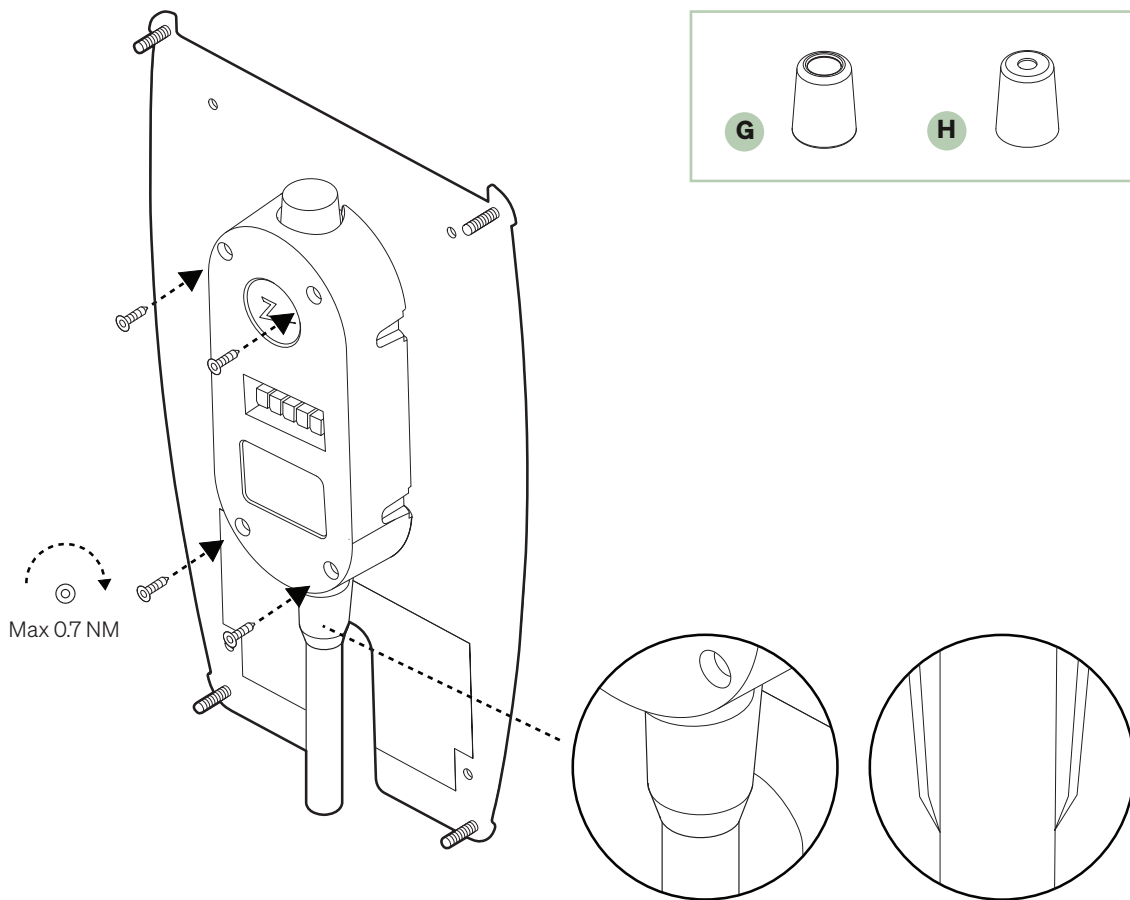
NL Voer een elektrische test uit



Plaats geen testsondes, kabels of iets anders in de snelkoppeling op de achterplaat. Spanningstesten moeten rechtstreeks op de aansluitschroeven worden uitgevoerd.



De achterplaat koppeling is ontworpen voor permanente verbindingen en mag niet worden blootgesteld aan een groot aantal paringscycli.



EN Screw on the junction box cover

Use the correct cable seal **G H**

- Small cable seal: \varnothing 10–16 mm.
- Large cable seal: \varnothing 16–18.5 mm.



no Skru på dekselet til koblingsboksen

Bruk riktig kabeltetning **G H**

- Liten kabeltetning: \varnothing 10–16 mm.
- Stor kabeltetning: \varnothing 16–18,5 mm.



se Skruva fast locket till kopplingsdosan

Använd rätt kabeltätning **G H**

- Liten kabeltätning: \varnothing 10–16 mm.
- Stor kabeltätning: \varnothing 16–18,5 mm.



dk Skru samledåsens dæksel fast

Anvend den korrekte kabelforsegler **G H**

- Lille kabelforsegler: \varnothing 10–16 mm.
- Stor kabelforsegler: \varnothing 16–18,5 mm.



DE Schrauben Sie die Abdeckung der Anschlussbox auf

Verwenden Sie die richtige Kabeldichtung **G H**

- Kleine Kabeldichtung: \varnothing 10–16 mm.
- Große Kabeldichtung: \varnothing 16–18,5 mm.



FR Vissez le couvercle de la boîte de jonction

Utilisez le bon joint d'étanchéité **G H**

- Petit joint d'étanchéité: \varnothing 10–16 mm.
- Grand joint d'étanchéité: \varnothing 16–18,5 mm.



IT Avvitare il coperchio della scatola di derivazione

Utilizzare la corretta guarnizione per il cavo **G H**

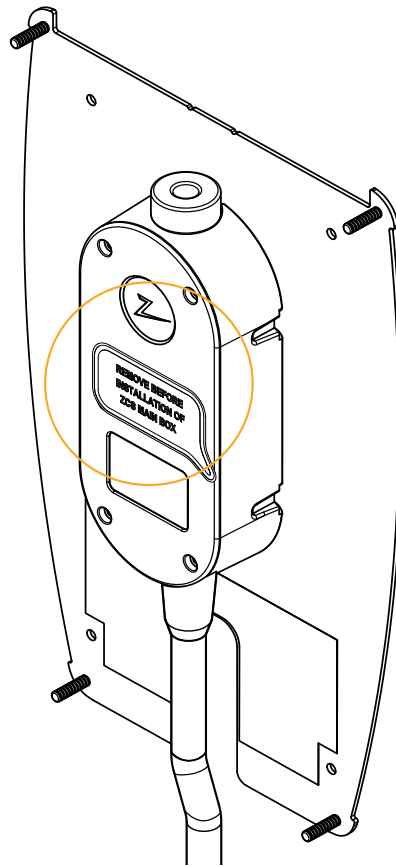
- Guarnizione per cavi piccoli: \varnothing 10–16 mm.
- Guarnizione del cavo grande: \varnothing 16–18,5 mm.



NL Schroef de afdekking van de aansluitdoos vast

Gebruik de juiste kabelafdichting **G H**

- Smalle kabelafdichting: \varnothing 10–16 mm.
- Grote kabelafdichting: \varnothing 16–18,5 mm.



REMOVE BEFORE
INSTALLATION
OF ZAPTEC



EN Protect the connections

Apply the adhesive sticker to protect the connections if you are not installing the charging station directly after.



no Beskytt kontaktene

Sett på klistremerket for å beskytte kontaktene hvis du ikke installerer ladestasjonen rett etterpå.



se Skydda anslutningarna

Sätt klistermärket över anslutningarna för att skydda dem om du inte installerar laddstationen direkt efteråt.



dk Beskyt forbindelserne

Påfør klæbemærkaten for at beskytte forbindelserne, hvis du ikke installerer ladeboksen umiddelbart efter.



DE Schutz der Anschlüsse

Kleben Sie den Aufkleber zum Schutz der Anschlüsse auf, wenn Sie die Ladestation nicht sofort installieren.



FR Protégez les connectiques

Appliquez l'autocollant adhésif pour protéger les connectiques si vous n'installez pas la borne de recharge directement après.



IT Proteggere le connessioni

Applicare l'adesivo per proteggere le connessioni nel caso in cui la stazione di ricarica non si installi immediatamente dopo.



NL Bescherm de aansluitingen

Breng de zelfklevende sticker aan om de aansluitingen te beschermen als u het laadstation niet direct daarna installeert.

Zaptec powers any EV

Zaptec Charger AS
Vssbotnen 1
4313 Sandnes
Norway

Made in Norway



zaptec.com