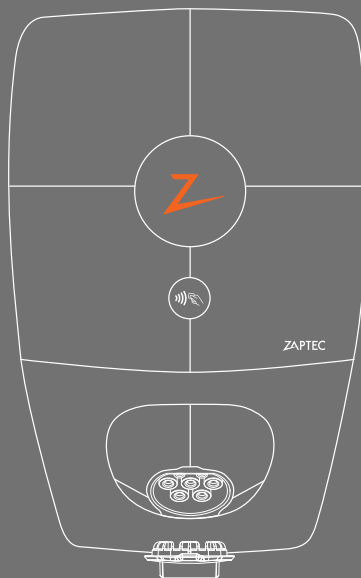


# QUICK GUIDE FOR INSTALLATØRER

---

ZAPTEC HOME



ZAPTEC



# 1

## Opprette installasjon i ZAPTEC Portal

Du kan hoppe over dette steget foreløpig, hvis din brukerprofil ikke har tilgang enda.

1. Logg inn med din brukerprofil\* i ZAPTEC Portal - **portal.zaptec.com**
2. Opprett en ny installasjon med kundens adresse som installasjonsnavn.
3. Fyll ut installasjonsdetaljer og velg ZAPTEC Home som installasjonstype.
4. Legg til ny ladekurs og legg inn serienummeret på ZAPTEC Home (*Serienummeret er lokalisert på ladestasjonen, esken og brukermanualen*).

\*Brukerprofilen må ha tilgang som installatør for å kunne opprette ny installasjon.



## 2

## Invitere kunden til ZAPTEC Portal

---

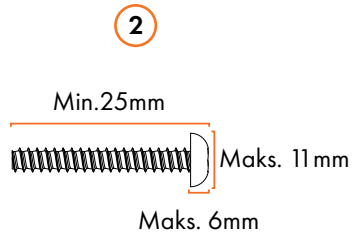
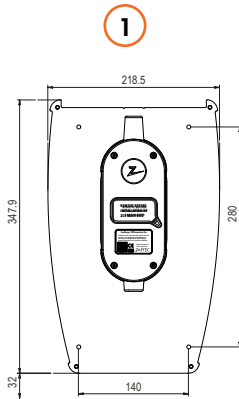
1. Gå inn på tilgangsfanen og velg «gi tilgang».
2. Send epost invitasjon til kunden med eier- og brukertilgang, hvis de ikke har opprettet en bruker profil fra før av.
3. Kunden vil nå få en invitasjon til å lage profil og vil kunne bestille ZAPTEC Premium samt HAN-Modul som kobles til AMS-måler for dynamisk laststyring med huset.\*

\*HAN-modulen blir tilsendt kostnadsfritt, men krever abonnement for å være aktivert.



# 3 Montering av bakplaten

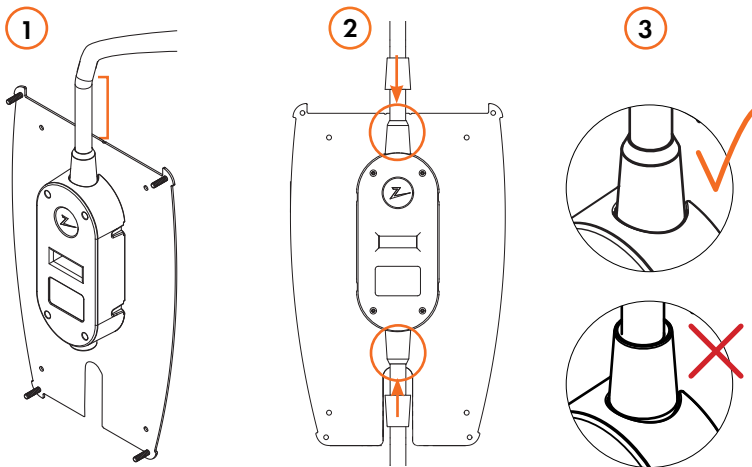
1. Bakplaten anbefales montert 90–130 cm over bakken på en flat overflate, i et godt ventilert område.
2. Bruk 4 skruer som er minst 25 mm lange og som passer til veggstrukturen. Skruhodet må være rundt 11 mm i diameter og maks. 6 mm høyt.
3. Kun de forborrede hullene skal benyttes.



# 4 Kabelføring

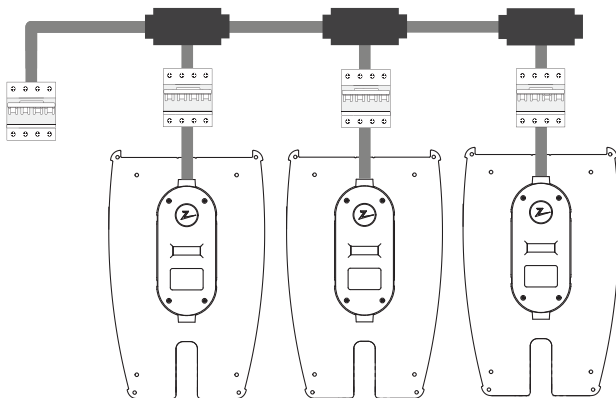
Vi anbefaler alltid 3-fase tilkobling. Ladestasjonen vil selv velge hvilken fase den belaster.

1. Minimum 10cm før kabel bøyes.
2. Tetningskonen må trekkes mot koblingsboksen.
3. Sørg for at det er god tetningsoverflate.



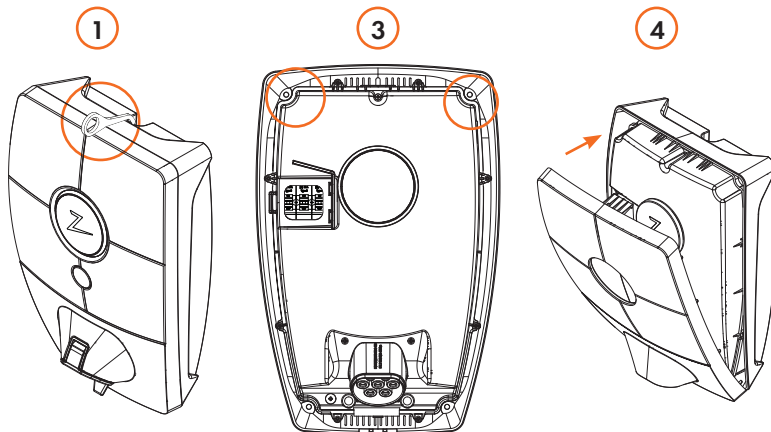
# 5 Elektrisk tilkobling

1. Før ladestasjonene monteres på bakplatene må det gjennomføres isolasjonstest på alle bakplatene. Hvis dette gjøres mens ladestasjonene er montert, kan overspenningsvernet slå inn, og testen vil feile. Det må ikke føres inn målepinner, ledninger eller annet i hurtigkobling på bakplate. Spenningstest utføres direkte på koblingskruer, eller ved bruk av en hunn- kobling.
2. Ikke bland fasene på ladestasjonene i installasjonen. Blandes fasene fungerer ikke fasebalanseringen og sikringen kan utløses.
3. Hver ladestasjon må beskyttes med en individuell sikring med en maksimal sikring på 40A. Funksjonaliteten til lastbalanseringen støtter opp til tre ladestasjoner i et system.



## 6 Montering ladestasjon

1. Fjern frontdekslet ved hjelp av spesialverktøyet SmartKey\*, som fulgte med ladestasjonen
2. Plasser ladestasjonen på bakplaten, og kontroller at den har full kontakt med bakplaten. Det skal ikke være mellomrom mellom ladestasjonen og bakplaten.
3. Stram til ladestasjonen med de fire medfølgende mutrene.
4. Sørg for at dekslet til statusindikatoren (Z) er riktig plassert før du klipser frontdekslet på igjen. For å klipse på frontdekslet må du først plassere dekslet over Type 2-utgangen og feste det til ladestasjonen.





# 7

## Koble ladestasjon til WiFi eller 4G

ZAPTEC Home har innebygget mobilkommunikasjon via Telenor 4G LTE-M nettverket og vil automatisk koble seg opp mot dette så fort ladestasjonen er tilkoblet strøm. Hvis det ikke er ønskelig å bruke 4G, men heller koble ladestasjon til lokalt WiFi, kan dette enkelt endres ved å konfigurere WiFi via ZAPTEC mobilapp.

Vi anbefaler å teste dekning på installasjonsområdet med egen mobil før installasjon. For nøyaktig måling må det brukes mobil med Telenor SIM.

**Dekningskart:** <https://www.gsma.com/iot/deployment-map/>



ZAPTEC Home må kobles til WiFi eller 4G for å være tilkoblet til ZAPTEC Portal

### Installasjon

Ved å benytte 4G i ZAPTEC Home vil du ikke trenge å konfigurere kommunikasjon til ladestasjon via mobil App. Ladestasjonen vil automatisk koble seg til mobilnettet så fort den blir tilkoblet strøm i installasjonen.

Strømnett og andre relevante innstillinger må fortsatt konfigureres via mobil App, se punkt 8.

# 8

## Aktiver ladestasjonen i ZAPTEC App

Etter strømsetting, vil statusindikatoren gå fra blinkende gul til hvit etter 2-3 minutter.

1. Fullfør steg 1 av *Opprette installasjonen i ZAPTEC Portal*.
2. Last ned ZAPTEC App fra App Store / Google Play. Logg inn med din registrert bruker.
3. Angi PIN-koden. Se *baksiden av brukermanualen*.
4. Trykk på "+" tabben. og trykk på "konfigurer ZAPTEC enheter"
5. Velg installert strømnettparameter og kommunikasjon, og huk av i henhold til installasjonen.
6. Ladestasjonen er på nett når du ser en grønn søyle på skjermen.

Ved valg av 4G nettverkløsning i konfigurasjon av ladestasjon via mobilapp deaktiveres 4G LTE-M automatisk



ZAPTEC App

# Sluttkontrollskjema

Installasjon opprettet i ZAPTEC Portal og ladestasjonen(e) er lagt til.	
Kunde har blitt invitert som installasjonseier.	
Det er utført isolasjonsmåling og kontinuitetsmåling før montasje av ladestasjon, og faserekkefølge er kontrollert.	
Ladestasjon er montert og konfigurert med riktig strømmnett via ZAPTEC App.	
Ladestasjon er koblet til internett og oppgradert til siste firmware via ZAPTEC App.  Alternativt konfigurert til «uten nett», hvis ikke internett-forbindelsen er tilgjengelig på nåværende tidspunkt. Enkelte funksjoner og tjenester vil ikke være tilgjengelige uten internettforbindelse.	
Ladestasjon er testet med testinstrument (spenningstest og RCD-test).	
Kunden er informert om ZAPTEC Premium og hvordan ladestasjonen fungerer.	

Signatur montør: \_\_\_\_\_



## LAGET I NORGE

Alle produktene er utviklet,  
designet og produsert i Norge

ZAPTEC